

# RECKNAGEL

## NSB - Ringkornsattel

- Ringkornsattel
- Drehbarer Riemenbügel
- Mündungsschutz
- Schutz für den Gun-Plug

Der NSB-Ringkornsattel mit drehbarem Riemenbügel macht aus Ihrem Standard-Repetierer eine praxistaugliche Nachsuchebüchse für den harten jagdlichen Einsatz.

In Kombination mit einem seitlich am Hinterschaft angebrachten Riemenbügel ist es möglich, die Waffe bei der Nachsuche in der optimalen Position zu tragen. Egal ob mit einem Rucksack-Trageriemen oder aber mit einem einfachem Trageriemen diagonal über dem Rücken getragen, die Waffe liegt mit ihrer Seitenfläche immer eng am Rücken des Trägers an.

Ein wartungsfreies Gleitlager sorgt für die geräuschlose Funktion des drehbaren Riemenbügels bei der Jagd. Im Fall von extremer Verschmutzung lässt sich der Riemenbügel samt Gleitlager durch Lösen nur einer Torxschraube einfach zerlegen und reinigen.

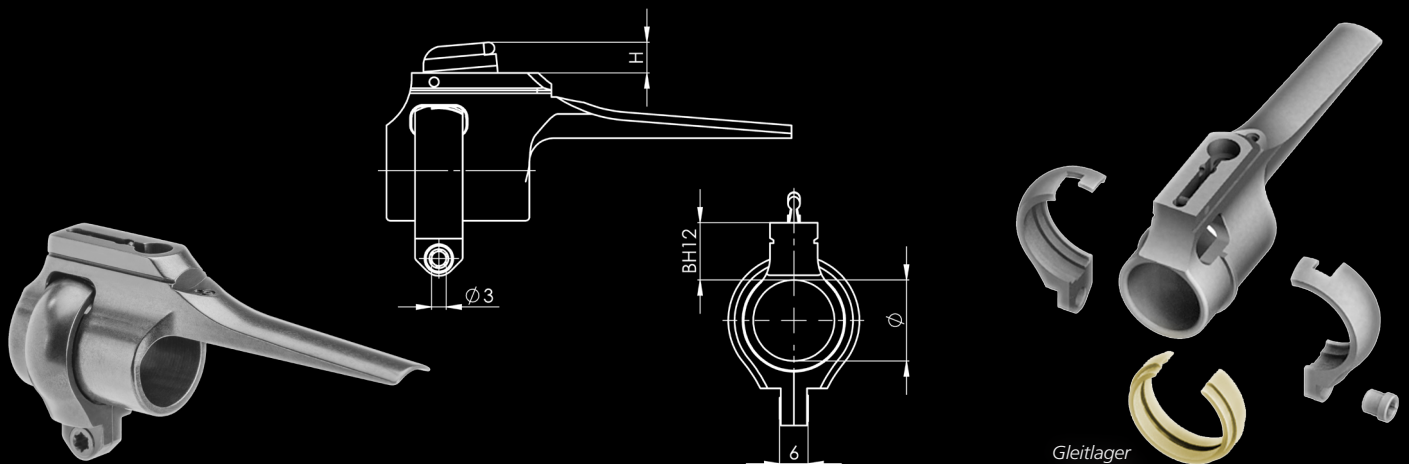
Die mündungsnah Position des Riemenbügels verhindert ein Überstehen des Laufes beim Tragen der Waffe. Wird der NSB-Ringkornsattel mit leichtem Überstand zur Mündung montiert, dient er dank seiner massiven Wandstärke als effektiver Schutz sowohl für die Mündung als auch für den Gun-Plug.

In Kombination mit unseren höhenverstellbaren **ATV-Kornen** lassen sich unterschiedliche Ausführungen und Bauhöhen realisieren. Die angegebene Höhe bezieht sich auf die niedrigst mögliche Stellung des Kornes.

Die integrierte Kornschuttsicherung sorgt für einen festen Sitz der passenden **Kornschutze 13093-.... und 13097-....**

Sie erhalten unseren NSB-Ringkornsattel komplett mit Gleitlager und Riemenbügelring. Riemenbügelöse, ATV-Korn und Kornschutz gehören nicht zum Lieferumfang.

Die Entwicklung des Recknagel NSB-Ringkornsattels erfolgte in Zusammenarbeit mit der Schweißhundestation Südschwarzwald.



Ø (mm)	Verstellbereich Korn (mm)	Bestellnummer
15,0	1,5	12700-0150
15,5	1,5	12700-0155
16,0	1,5	12700-0160
16,5	1,5	12700-0165
17,0	1,5	12700-0170
17,5	1,5	12700-0175

Ø (mm)	Verstellbereich Korn (mm)	Bestellnummer
18,0	1,5	12700-0180
18,5	1,5	12700-0185
19,0	1,5	12700-0190
19,5	1,5	12700-0195
20,0	1,5	12700-0200